

# 规格书

## SPECIFICATION

产品名称 Description:	开合式电流互感器 Split-core current transformer
型号规格 Type Specification:	CMCT-KH-10C 5A/2.5mA
产品料号 Part Number:	20.1055
制定日期 Date:	2022-11-4
如您试用我公司以上型号规格样品合格，或者对本规格书内容无异议，请在下栏牵制或盖章，并盖章回传。 感谢您的支持与配合，我们将竭诚为您服务！ *客户认可回签（章）： 请贵司确认，提出修改意见：	

❖ 版本修订记录/Revision record:

版本号 Version	修订日期 Revision Dater	修订内容 Amendment	修订页码 Revision number
A/0		制定版	

/Applicable scope

u

/Applicable conditions

9

°C °C

/Technical requirements

/

D.

/

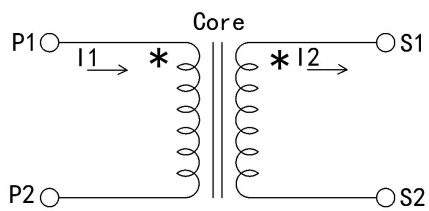
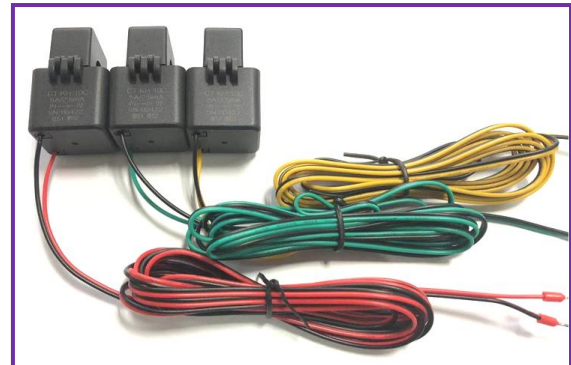
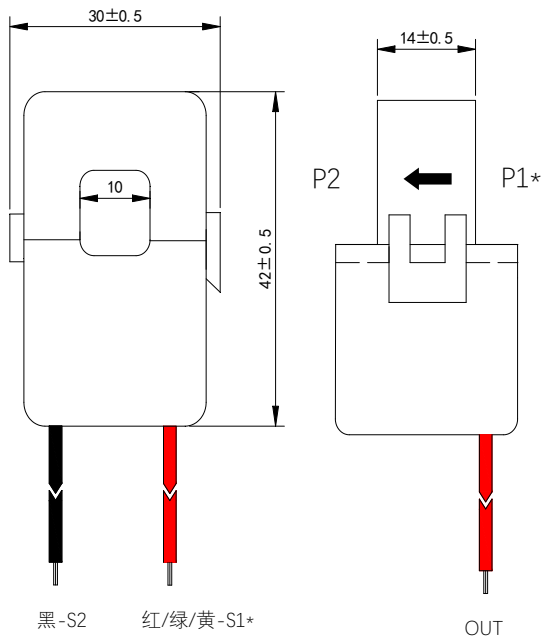
u

W. u

/Structural requirements

u

/Physical dimension



P1	导线穿心入端 IN*
P2	导线穿心入端 IN
S1	副边输出端 OUT*
S2	副边输出端 OUT
*	同名端

## ❖ 电气参数/Electrical parameters(Ta=25°C±5):

参数 Parameter	符号 Symbol	范围 Range	单位 Unit
额定输入电流 Rated input current	IPN	5	A
测量电流范围 Measuring current ranges	IP	0.25~60	A
二次负载 Secondary load	Rf	1: 2000T RL≤10	Ω
准确度 Accurate	XPN	Rf=10Ω/IPN→5%~1200%@≤±0.5	%
相位差 Phase difference	δPN	Rf=10Ω/IPN→5%~1200%@≤90	分
耐压 voltage withstand	VD	50Hz@rms/1min/ > 2.5	KV
工作频率 Operating Frequency	f	50/60	HZ
绝缘电阻 Insulation Resistance	VDR	DC500V/1min/ > 500	MΩ

## ❖ 测试误差/Test error(Ta=25°C±5):

电流误差 (比差) ±% Current error ±%				相位误差 (角差) ±分 Phase error ±'			
额定电流 Rated current				额定电流 Rated current			
0.25A	2.5A	5A	I <sub>max</sub>	0.25A	2.5A	5A	I <sub>max</sub>
≤±0.75	≤±0.5	≤±0.5	≤±0.5	≤±90	≤±80	≤±70	≤±70

## ❖ 机械参数/Mechanical parameters:

外壳材质 Shell material	PA6 阻燃	外壳颜色 Shell color	黑色
一次输入方式 An input mode	电缆穿心式输入	铁芯 Magnetic core	铁氧体
二次输出方式 Two output mode	2468#24AWG 红黑 绿黑 黄黑 三色两芯并线引出, 长度 2 米 带冷压端子	漆包线 Enameled wire	QA-0.10mm - 155
介质填充料 Medium filling material	/	质重 Weight	≤80g